

## 第7回くまちゃん杯 屋島招待サッカー3年生大会

### ○予選リーグ勝敗表

A	新居浜	綾歌	屋島A	勝ち点	得点	失点	得失点差	順位
新居浜	/	14 - 1	1 - 5	3	15	6	9	2
綾歌	1 - 14	/	0 - 7	0	1	21	▲20	3
屋島A	5 - 1	7 - 0	/	6	12	1	11	1

B	田宮	牟礼	宇多津	勝ち点	得点	失点	得失点差	順位
田宮	/	4 - 0	5 - 0	6	9	0	9	1
牟礼	0 - 4	/	1 - 0	3	1	4	▲3	2
宇多津	0 - 5	0 - 1	/	0	0	6	▲6	3

C	高知	香西	屋島C	勝ち点	得点	失点	得失点差	順位
高知	/	/	8 - 0	3	8	0	8	1
香西	/	/	/	/	/	/	/	/
屋島C	0 - 8	/	/	0	0	8	▲8	2

D	助任	丸亀	綾南	勝ち点	得点	失点	得失点差	順位
助任	/	0 - 2	2 - 4	0	2	6	▲4	3
丸亀	2 - 0	/	6 - 0	6	8	0	8	1
綾南	4 - 2	0 - 6	/	3	4	8	▲4	2

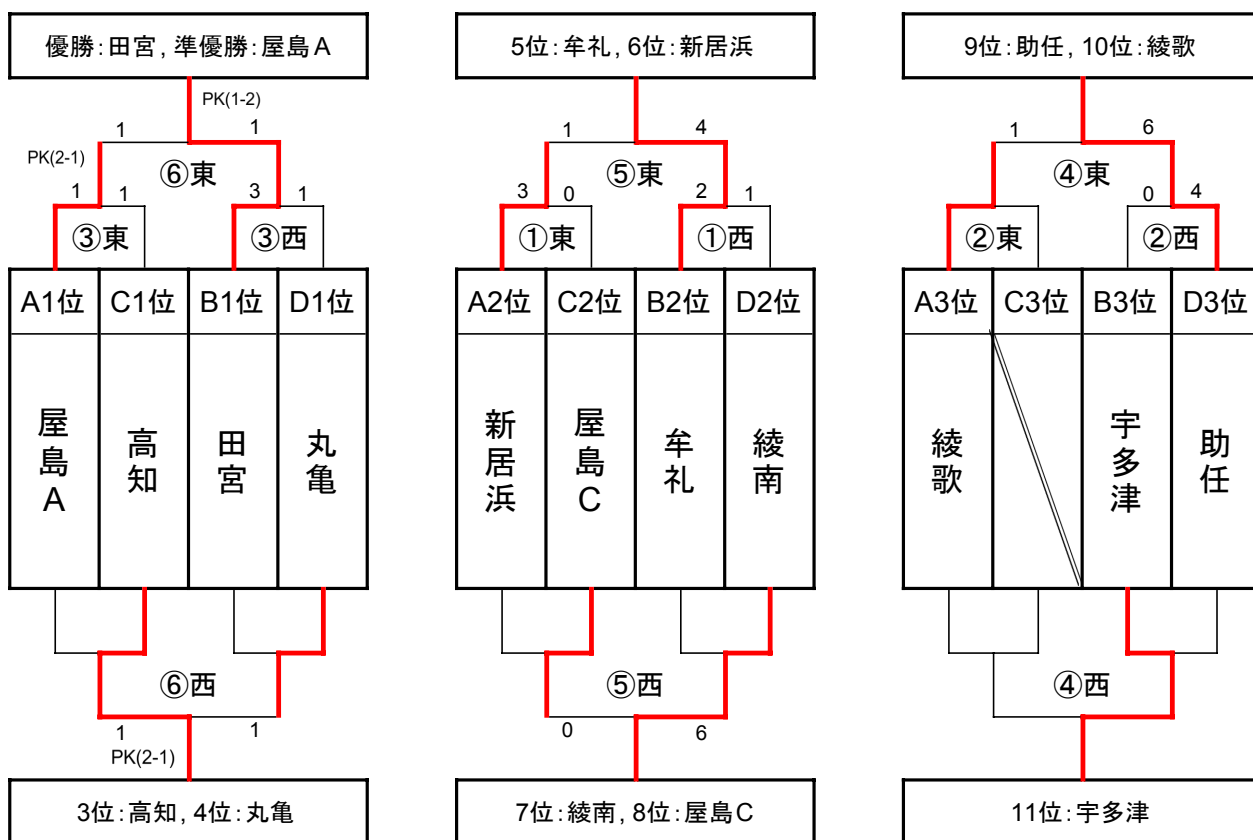
勝ち点は勝ち3点、引き分け1点、負け0点

順位は勝ち点、得失点、総得点、ゴールアベレージ、総失点、対戦結果すべて引き分けならPK戦による

## 第7回くまちゃん杯 屋島招待サッカー3年生大会

### ○決勝トーナメント表

平成29年10月28日(土)



### ○決勝トーナメント対戦表

順	試合時間	東グラウンド		審判	西グラウンド		審判		
①	12:30 ~ 12:57	新居浜 3	— 0	屋島C	綾歌	牟礼 2	— 1	綾南	宇多津
②	13:05 ~ 13:32	綾歌	—	屋島C	フレンドリー	宇多津 0	— 4	助任	田宮
③	13:40 ~ 14:07	屋島A 1	PK(2-1) — 1	高知	新居浜	田宮 3	— 1	丸亀	牟礼
④	14:15 ~ 14:42	綾歌 1	— 6	助任	高知	宇多津	—	屋島C	フレンドリー
⑤	14:50 ~ 15:17	新居浜 1	— 4	牟礼	屋島A	屋島C 0	— 6	綾南	助任
⑥	15:25 ~ 15:52	屋島A 1	PK(1-2) — 1	田宮	綾南	高知 1	PK(2-1) — 1	丸亀	屋島C
⑦	16:00 ~ 16:20	閉 会 式							

試合時間: 12分 — (3分休み) — 12分, 引き分け時はPK